

BAUPROP 20 STÄMP

DATABLAD



PRODUKTSPECIFIKATION:

Stålstämp Bauprop 20 med smidig höjdjustering och självrengörande gänga har utformats för att överföra vertikala tryckbelastningar i tillfälliga stödplattor vid balk- och panelformsättning.

Den består av två rör: det inre med fästhål och det yttre utrustat med en gänga, samt en justeringsmutter, en låsstift och två metallplattor som skapar den övre foten och basfoten. Stödet är varmförzinkat och muttern är dessutom pulverlackerad i en distink orange färg.



PRODUKTNUMMER	NAMN	STORLEK (cm)	VIKT (kg)
7120B20300	BAUPROP 20-300 STÄMP	172 – 300	16,8
7120B20350	BAUPROP 20-350 STÄMP	192 – 350	18,8
7120B20400	BAUPROP 20-400 STÄMP	221 – 400	22,5

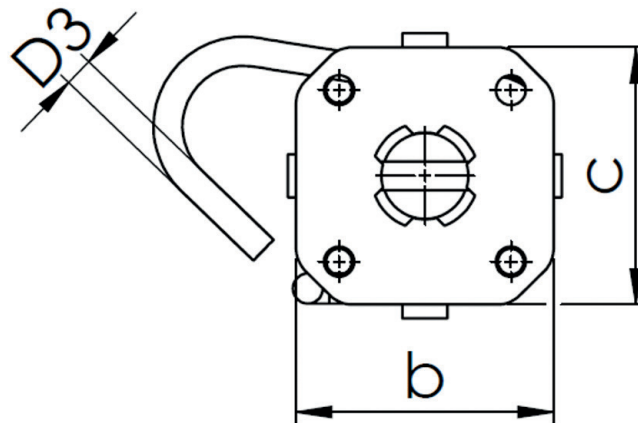
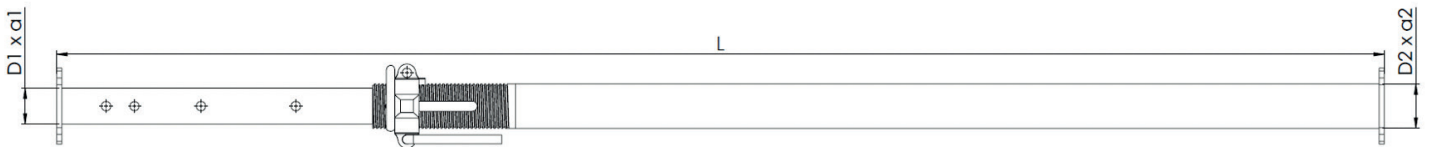
Karaktäristik:

Detta stämp, som har en minsta bärförmåga på 20 kN baserat på EN-1065-normen och en hög säkerhetsfaktor, har Sigma-certifikatet utfärdat av SIGMA KARLSRUHE GmbH. BAUPROP 20-stämpelet kan arbeta med det inre röret riktat uppåt eller nedåt. Den är utrustad med en utvändig gänga med en självrengörande mekanism, vilket möjliggör smidig justering av propellerhöjden i hela dess driftsområde. I stämpelets lägsta läge bibehålls säkerhetsutrymmet för att skydda montörens hand.



VIKT OCH DIMENSION:

STÄMP TYP:	BAUPROP STÄMP 20 - 300	BAUPROP STÄMP 20 - 350	BAUPROP STÄMP 20 - 400
Ø yterrör [mm]	70,0	70,0	76,0
godstjocklek yterrör [mm]	2,6	2,6	2,6
Ø innerrör [mm]	57,0	57,0	63,0
godstjocklek innerrör [mm]	2,6	2,8	2,6
Ø sprint [mm]	14,0	14,0	14,0
dimension, övre och nedre fot [mm]	120x120		
godstjocklek, övre och nedre fot [mm]	8,0		
min. arbetslängd [mm]	1715	1950	2210
max. arbetslängd [mm]	3000	3500	4000
vikt [kg]	16,8	18,8	22,5



TEKNISKA PARAMETRAR:

Tillåtna belastningar av BAUPROP 20-STÄMP, är testade enligt bestämmelserna i PN-EN 1065:2001-normen.

HÖJD STÄMP	BAUPROP STÄMP 20 - 300	BAUPROP STÄMP 20 - 350	BAUPROP STÄMP 20 - 400
[mm]	[kN]		
1750	30,9		
1800	30,9		
1900	30,9		
2000	30,9	30,9	
2100	28,0	30,9	
2200	25,5	30,9	30,9
2300	23,4	27,3	30,9
2400	21,5	25,0	28,6
2500	20,6	23,1	26,4
2600	20,6	21,3	24,4
2700	20,6	20,6	22,6
2800	20,6	20,6	21,0
2900	20,6	20,6	20,6
3000	20,6	20,6	20,6
3100		20,6	20,6
3200		20,6	20,6
3300		20,6	20,6
3400		20,6	20,6
3500		20,6	20,6
3600			20,6
3700			20,6
3800			20,6
3900			20,6
4000			20,6